

GEALAN-CAIRE smart išmanioji vėdinimo sistema



Naudojimo vadovas

Originalaus naudojimo vadovo, sudaryto vokiečių kalba, vertimas į lietuvių kalbą

Dokumentas paskutinį kartą atnaujintas: 2021 m. vasario mėn.

Turinys

Pastabos apie vadovą ir gamintoją	3
Vadovo laikymas pasiekiamoje vietoje	3
Teksto dizaino elementai	3
Paveikslėlių dizaino elementai	4
Gamintojo adresas	4
Autorių teisės	5
Sauga	6
Numatytoji paskirtis	6
Draudimas atlikti neleistinus keitimus	6
Pagrindinės saugos instrukcijos	6
Turto apgadinimo prevencija	7
Ispėjamųjų pranešimų dizaino elementai	7
Pastabų apie turto apgadinimą dizaino elementai	7
Aprašymas	8
Valdikliai	8
Darbo režimai ir šviesadiodžiai indikatoriai	9
Paskirtis ir funkcija	10
Energijos taupymo režimas	10
Apsaugos nuo užšalimo stebėseną	11
Filtrai	11
Ortakių uždanga	11
Menu elementai	12
Techniniai duomenys	13
Informacinė lentelė	13
Vėdinimo sistemos valdymas	14
Vėdinimo sistemos valdymas mygtukais	14
Vėdinimo sistemos įjungimas ir išjungimas	14
Darbo režimų perjungimas	15
Menu elementų pasirinkimas	16
Vėdinimo sistemos valdymas „GEALAN Home“ programa	17
„GEALAN Home“ programos atsisiuntimas	17
Ryšio su WLAN tinklu užmezgimas	17
Filtrų pakeitimas	19
Vėdinimo sistemos priežiūra	22
Trikdžių šalinimas	23
Šalinimas	26
Filtrų šalinimas	26
Vėdinimo sistemos šalinimas	26

Pastabos apie vadovą ir gamintoją

Šis vadovas padės jums saugiai naudoti „GEALAN-CAIRE smart“ išmaniąją vėdinimo sistemą. Toliau šiame dokumente „GEALAN-CAIRE smart“ išmanioji vėdinimo sistema yra vadinama vėdinimo sistema.

Vadovo laikymas pasiekiamoje vietoje

Šis vadovas yra laikomas vėdinimo sistemos dalimi.

- ▶ Užtikrinkite, kad naudotojas galėtų bet kuriuo metu pasiekti šį vadovą.
- ▶ Nusprendę parduoti arba bet kaip kitaip perleisti sistemą, pristatykite vadovą kartu su vėdinimo sistema.


Teksto dizaino elementai

Įvairios šio vadovo dalys yra išskiriamos naudojant specifinius dizaino elementus. Tai leis jums lengvai atskirti šias teksto dalis:

Įprastą tekstą

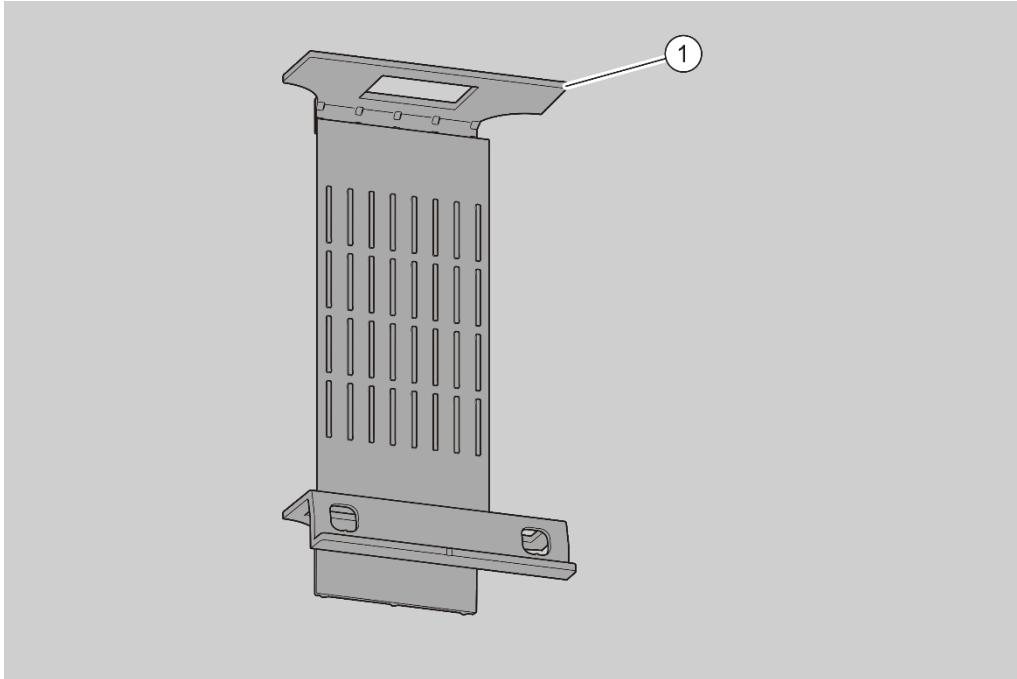
- Sąrašus
- ▶ Raginimą imtis veiksmų

Lentelių antraštės yra paryškintos.

 Patarimuose pateikiama papildomos informacijos.

Paveikslėlių dizaino elementai

Paveikslėlio dalims, kurios yra minimos rodyklėje arba tekste, yra priskiriami skaičiai (1). Kiekviename paveikslėlyje numeravimas pradedamas skaičiumi 1. Svarbios detalės yra padidintos didinamojo stiklo rodinio.



Gamintojo adresas

GEALAN Fenster-Systeme GmbH
Hofer Strasse 80
95145 Oberkotzau, Vokietija

Tel. +49 (0)92 86 77-0
Faks. +49 (0)92 86 77-22-22

info@gealan.de
www.gealan.de

Atstovybė Baltijos šalyse

GEALAN BALTIC, Lietuvos ir Vokietijos UAB
Guopstų kel. 17, Guopstos,
Trakų raj. sav. LT-21148

Tel. +370 5 2777 222
info@gealan.lt
www.gealan.lt

Autorių teisės

Šiame vadove pateikiama informacija yra saugoma autorių teisių. Šio vadovo ar bet kokios jo dalies jokiais formomis negalima kopijuoti, spausdinti, filmuoti, tvarkyti, atkurti arba platinti be išankstinio rašytinio „GEALAN Fenster-Systeme GmbH“ leidimo.

© 2020 m. „GEALAN Fenster-Systeme GmbH“
Visos teisės saugomos.

Sauga

Numatytoji paskirtis

Vėdinimo sistema yra skirta vėdinti ir ventiliuoti šildomas patalpas. Ji gali būti naudojama privačioje ar pusiau viešoje aplinkoje.

Pagal numatytąją paskirtį sistema gali būti naudojama perskaičius ir išsiaiškinus šį vadovą bei laikantis ir vadovaujantis visa jame pateikta informacija, o ypač saugos instrukcijomis.

Bet koks kitas sistemos naudojimas yra laikomas naudojimu ne pagal paskirtį.

Draudimas atlikti neleistinus keitimus

Neleistini vėdinimo sistemos keitimai arba modifikacijos gali sukelti rimtus ar netgi mirtinus sužalojimus.

- ▶ Neatlikite vėdinimo sistemos sudedamųjų dalių modifikacijų.

Pagrindinės saugos instrukcijos

Neteisingas vėdinimo sistemos naudojimas gali sukelti rimtus sužalojimus ir mirtį.

- ▶ Nedėkite jokių daiktų ant vėdinimo sistemos.
- ▶ Naudokite vėdinimo sistemą tik jei jos techninė būklė yra nepriekaištinga.
- ▶ Pastebėję bet kokius pažeidimus, nedelsdami susisieki su specializuotu tiekėju.
- ▶ Vėdinimo sistemą turi ardyti ir taisyti specialistai.
- ▶ Pasibaigus sistemos eksploatacijos trukmei, sistemą turi ardyti ir šalinti specialistai.

Turto apgadinimo prevencija



Gedimus gali sukelti kliūtys.

- ▶ Jeigu įmanoma, įsitikinkite, kad tarp vedimo bloko ir galinio mobiliojo įrenginio nėra jokių kliūčių.

Kilus WLAN ryšio problemoms, pamėginkite pašalinti šias kliūtis:

- baldus;
- „Bluetooth“ įrenginius (pvz., belaides klaviatūras, belaides ausines ir kt.);
- augalus;
- elektros prietaisus (pvz., mikrobangų krosneles, belaides kameras ir kt.);
- vandens elementus.

Įspėjamųjų pranešimų dizaino elementai

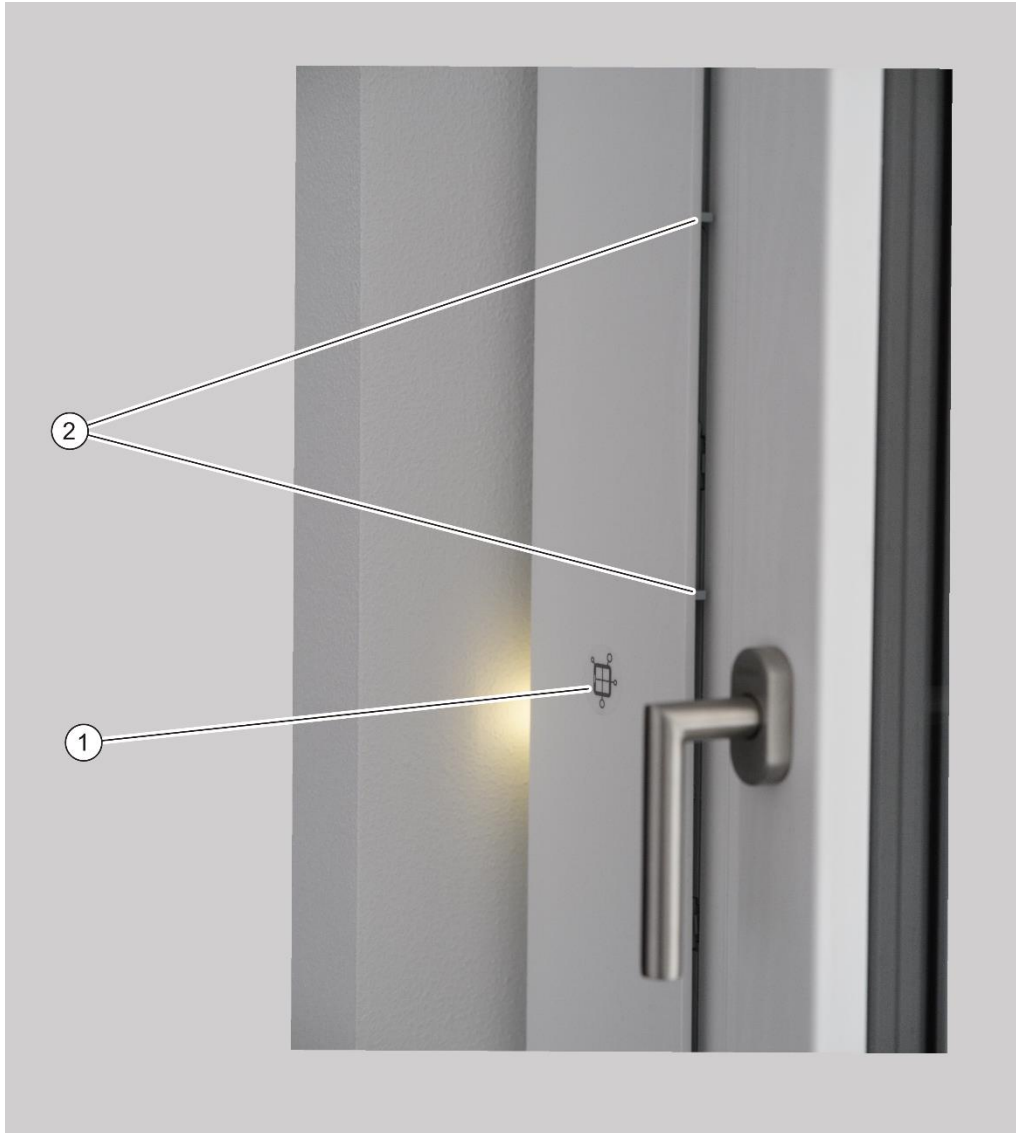
 ĮSPĖJIMAS	
	Pastabos, kuriose nurodomas žodis ĮSPĖJIMAS, įspėja apie pavojingą situaciją, kuri potencialiai gali sukelti rimtus sužalojimus ar mirtį.

Pastabų apie turto apgadinimą dizaino elementai

DĖMESIO!	
	Šios pastabos įspėja apie situacijas, kurios gali sukelti turto apgadinimą.

Aprašymas

Valdikliai



Nr.	Pavadinimas
1	Vėdinimo sistemos valdymo mygtukas
2	Ventiliatoriaus uždanga ortakių (esančių po dengiamąja juosta) uždarymui: Atidarius: ventiliatorių blokas yra įjungiamas Uždarius: ventiliatorių blokas yra išjungiamas
–	Išorinis vėdinimo sistemos valdymo mygtukas (nepavaizduotas)

Darbo režimai ir šviesadiodžiai indikatoriai

Darbo režimas arba būseną	1 LED	2 LED	3 LED	4 LED	5 LED	6 LED
Paleidimo etapas	Violetinė	Violetinė	Violetinė	Violetinė	Violetinė	Violetinė
Rezervinis režimas	Geltona	–	–	–	–	–
Galingumo lygiai rankiniame režime:						
1 lygis	Žalia	–	–	–	–	–
2 lygis	Žalia	Žalia	–	–	–	–
3 lygis	Žalia	Žalia	Žalia	–	–	–
4 lygis	Žalia	Žalia	Žalia	Žalia	–	–
5 lygis	Žalia	Žalia	Žalia	Žalia	Žalia	–
Automatinis režimas	–	–	–	–	–	Žalia
Apsauga nuo užšalimo arba drėgmės	Mėlyna	Mėlyna	Mėlyna	Mėlyna	Mėlyna	Mėlyna
Naktinis vėsinimas	Žydra	Žydra	Žydra	Žydra	Žydra	Žydra
Uždaryta uždanga	–	Raudona	Raudona	Raudona	Raudona	–
Reikia pakeisti filtrus	Indikatoriai mirksi oranžine spalva, pakaitomis rodydami darbo režimą (pvz., pakaitomis mirksi trys žalios spalvos šviesos diodai ir šeši oranžiniai šviesos diodai, nustačius 3 lygį)					
Privaloma pakeisti filtrus	Visi šviesos diodai mirksi oranžine spalva					
Kitos klaidos	Visi šviesos diodai mirksi raudona spalva. Pakaitomis rodomas klaidos kodas					

Paskirtis ir funkcija

Vėdinimo sistema yra skirta vėdinti ir ventiliuoti šildomas patalpas. Ji gali būti naudojama privačioje aplinkoje (svetainėse, miegamuosiuose, virtuvėse, dušuose, vonios kambariuose, sandėliukuose) arba pusiau viešojoje aplinkoje (biuruose, viešbučių kambariuose, dienos centruose, globos namuose).

Panaudotas ir šiltas oras yra surenkamas ir išpučiamas į lauką kaip šalinamas oras. Tuo pat metu švarus lauko oras yra įsiurbiamas į sistemą, filtruojamas ir tiekiamas į patalpas.

Vėdinimo sistema turi padėties nustatymo jutiklį. Padėties nustatymo jutiklis aptinka, kai vėdinimo sistema yra netinkamai įstatyta į vėdinimo profilį. Tokiu atveju jutiklis blokuoja vėdinimo sistemos darbą.

Vėdinimo sistema turi šiuos darbo režimus:

- rankinį režimą;
- rezervinį režimą;
- automatinį režimą.

Pasirinkus automatinį režimą, ventiliatorių greitis yra reguliuojamas atsižvelgiant į drėgnumą. Pasirinkus rankinį režimą, ventiliatorių greitis yra reguliuojamas pagal nustatytą galingumo lygį.

Vėdinimo sistema turi vieną mygtuką ir šešis RŽM šviesos diodus. Pasirinktinai vėdinimo sistema taip pat gali būti papildoma ir valdoma išoriniu mygtuku.

Vėdinimo sistema taip pat gali būti valdoma WLAN tinklu. Valdymas WLAN tinklu yra atliekamas naudojant „GEALAN Home“ programą.

Šviesos diodai parodo esamą vėdinimo sistemos būseną, informuoja apie filtrų pakeitimą ir klaidas. Veikiant vėdinimo sistemai, šviesos diodai įsijungia automatiškai. Pagal numatytuosius nustatymus jie išsijungia praėjus dviem minutėms. Šviesos diodų išsijungimą galima nustatyti „GEALAN Home“ programoje.

Energijos taupymo režimas

Kai vėdinimo blokas veikia rezerviniu režimu ir yra praėjęs nustatytas šviesos diodų veikimo laikas, vėdinimo blokas pradeda veikti energijos taupymo režimu. Energijos taupymo režimas nėra vaizduojamas atskirai. Galima prieiga prie vėdinimo sistemos naudojant „GEALAN Home“ programą. Energijos taupymo režimas išsijungia automatiškai, kai vėdinimo sistema yra valdoma arba kai yra išjungta šviesos diodų išsijungimo funkcija.

Apsaugos nuo užšalimo stebėseną

Vėdinimo sistemoje yra apsaugos nuo užšalimo stebėsenos funkcija. Apsaugos nuo užšalimo stebėsenos funkcija neleidžia sistemai užšalti, taip apsaugodama ją nuo šilumokaičio pažeidimo. Apsaugos nuo užšalimo stebėseną veikia visais darbo režimais.

Šilumokaičio šalinamo oro ortakis gali užšalti dėl susiformavusio kondensato ir lauko temperatūrai nukritus žemiau nulio. Taip nuolat mažėja pro šilumokaitį einančio oro šalinimo ortakio skerspjūvis. Dėl šios priežasties į tiekiamą orą patenka mažiau šilumos. Tai sukelia reikšmingą tiekiamo oro temperatūros sumažėjimą.

Sistema nuolat stebi tiekiamo oro temperatūrą. Kai tiekiamo oro temperatūra yra per žema, sistema automatiškai įjungia apsaugos nuo užšalimo režimą.

Sistemai veikiant apsaugos nuo užšalimo režimu, išjungiamas tiekiamo oro ventiliatorius. Šalinamo oro ventiliatorius nuolat veikia 2 galingumo lygiu. Jis užtikrina šilumokaičio atšildymą ir sausinimą.

Praėjus pavojui, šilumokaičio apsaugos nuo užšalimo funkcija išsijungia automatiškai. Išsijungus apsaugos nuo užšalimo funkcijai, vėdinimo blokas tęsia darbą paskutiniu juungtu režimu.

Filtrai

Vėdinimo blokas turi du oro tiekimo ir oro šalinimo filtrus. Filtrų eksploatacijos trukmė yra ribota, todėl juos reikia reguliariai keisti. Filtrų eksploatacijos trukmė priklauso nuo jais pratekančio oro tūrio ir vėdinimo bloko darbo režimo.

Filtrai turi nuosavą duomenų atmintinę. Priklausomai nuo darbo režimo, darbo ir veikimo laikai yra saugomi duomenų atmintinėje.

Kai vieno arba abiejų filtrų eksploatacijos trukmė artėja prie pabaigos (po 11 mėnesių, jei sistema veikia 1 galingumo lygiu), sistema parodo, kad reikia pakeisti filtrus. Nepaisant to, vėdinimo blokas veikia kaip įprasta.

Pasibaigus vieno arba abiejų filtrų eksploatacijos trukmei (po 13 mėnesių, jei sistema veikia 1 galingumo lygiu), sistema parodo, kad būtina pakeisti filtrus. Vėdinimo blokas nustoja veikti.

Apie tai, kad reikia pakeisti arba būtina pakeisti filtrus, pranešama įsižiebus oranžinės spalvos šviesos diodams (daugiau apie tai žr. 9 psl.). Arčiausiai filtro, kurį reikia pakeisti, esantis šviesos diodas tampa šiek tiek tamsesnis nei kiti šviesos diodai. Tai praneša jums, kuris filtras turi būti pakeistas.

Pakeitus filtrus šviesadiodis indikatorius išsijungia, o vėdinimo blokas automatiškai tęsia veiklą paskutiniu juungtu darbo režimu.

Ortakių uždanga

Ant ventiliatorių (esančių po dengiamąja juosta) yra dedama uždanga, leidžianti uždaryti ortakius. Uždarius uždangą, išsijungia abu vėdinimo bloko

ventiliatoriai. Atidarius uždangą, vėdinimo blokas tęsia darbą paskutiniuoju nustatytu darbo režimu.

Meniu elementai

Vėdinimo sistema turi nuostatų meniu. Meniu gali būti nustatomi arba rodomi šie elementai:

- Klaidų pašalinimas
- WLAN tinklo įjungimas
- WLAN tinklo išjungimas
- WLAN tinklo nuostatų atkūrimas
- Pakartotinis ryšių procesoriaus paleidimas.

Meniu elementas „WLAN tinklo įjungimas“ yra rodomas, kai WLAN tinklas yra išjungtas.

Meniu elementas „WLAN tinklo išjungimas“ yra rodomas, kai WLAN tinklas yra įjungtas.

Klaidų pašalinimas

Pasirinkę šį meniu elementą, galite pašalinti kilusias klaidas.

WLAN tinklo įjungimas

Pasirinkę šį meniu elementą, galite įjungti WLAN tinklą.

WLAN tinklo išjungimas

Pasirinkę šį meniu elementą, galite išjungti WLAN tinklą.

WLAN tinklo nuostatų atkūrimas

Pasirinkę šį meniu elementą, galite atkurti visas WLAN tinklo nuostatas, išskyrus prietaiso pavadinimą. Tai atliekant WLAN tinklas yra išjungiamas, visos išsaugotos nuostatos pašalinamos, o WLAN tinklas konfigūruojamas pakartotinai. Praėjus kelioms sekundėms, iš naujo paleidžiamas ryšių procesorius. Vėdinimo blokas prisijungia kaip programinės įrangos prieigos taškas, naudodamas pirminį slaptažodį, taip pat kaip ir pirmosios paleisties metu, ir gali būti iš naujo konfigūruojamas.

Pakartotinis ryšių procesoriaus paleidimas

Pasirinkę šį meniu elementą, galite pakartotinai paleisti ryšių procesorių (pvz., kilus WLAN ryšio problemoms). Šio proceso metu nereikia atjungti vėdinimo sistemos nuo maitinimo šaltinio.

Techniniai duomenys

Ventiliatorių blokas	
Matmenys (L × W × H)	126 × 86 × 34 mm
Svoris	2,4 kg
Ventiliatorių kiekis	2
Galingumas	34 W
Elektros tiekimas	24 V
Tūrio srautas	4–40 m ³ /h

Maitinimo blokas	
Matmenys (L × W × H)	163 × 43 × 32 mm
Svoris	500 g
Galingumas	60 W
Įėjimo įtampa	100–230 V AC
Išėjimo įtampa	24 V DC
Apsaugos klasė	IP67

Informacinė lentelė

Informacinę lentelę rasite vėdinimo sistemos priekinėje dalyje. Informacinėje lentelėje pateikta ši informacija:

- Gamintojo pavadinimas ir kontaktinė informacija
- Pagaminimo šalis
- Modelio pavadinimas
- Pagaminimo metai
- QR kodas
- CE ženklas
- Elektros ir elektroninės įrangos atliekų direktyvos ženklas (šiukšliadėžė)
- Įėjimo įtampos intervalas
- Serijos numeris
- Prekės numeris
- MAC adresas.

Vėdinimo sistemos valdymas

Vėdinimo sistemą galite valdyti:

- mygtuku, kurį rasite ant sistemos;
- išoriniu mygtuku;
- „GEALAN Home“ programa.

Vėdinimo sistemos valdymas mygtukais

- i** Sistemos valdymas yra vienodas naudojant abu mygtukus. Todėl toliau pateiktas tekstas apie bet kurį mygtuką yra taikomas abiem mygtukams.

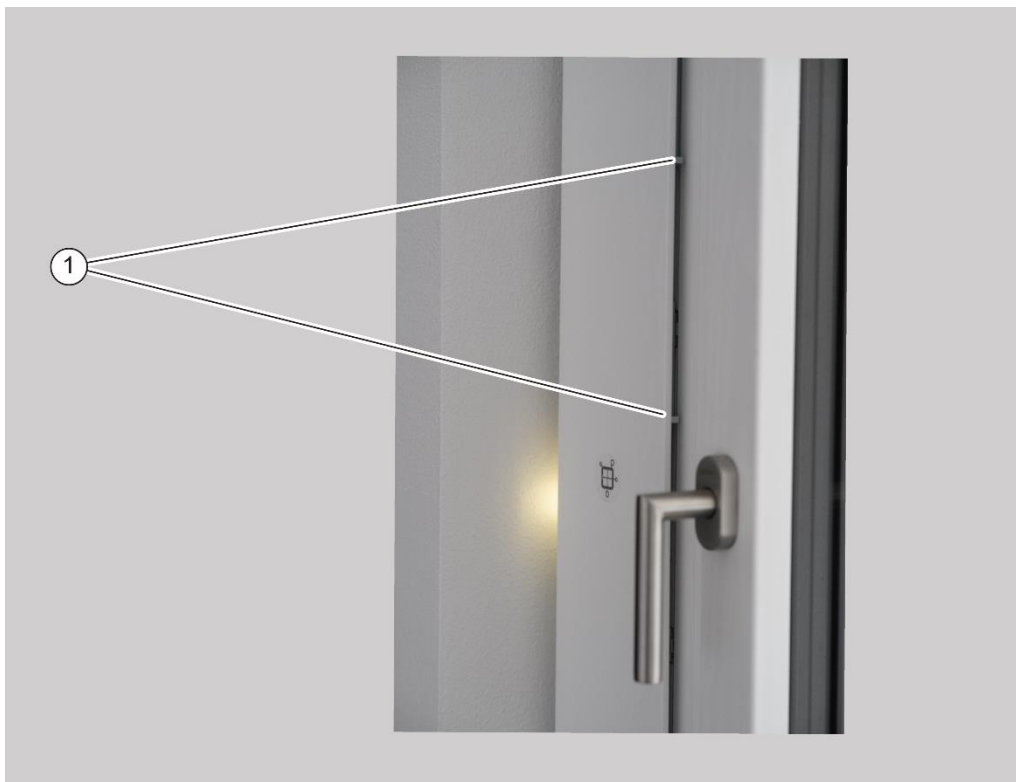
Vėdinimo sistemos įjungimas ir išjungimas

- Slinkite ortakių uždangą (1) į atidarytą padėtį.

Įsijungia ventiliatoriai. Pirmą kartą įjungus sistemą (pradinės paleisties metu arba nutrūkus energijos tiekimui), ventiliatoriai persijungia į automatinį režimą. Kito sistemos įjungimo metu ventiliatorių blokas pradeda veikti paskutinį kartą įjungtu darbo režimu.

- Slinkite ortakių uždangą (1) į uždarytą padėtį.

Išsijungia ventiliatorių bloko ventiliatoriai. Keturi viduriniai šviesos diodai įsižiebia raudonai.



Darbo režimų perjungimas

Vėdinimo sistema turi šiuos darbo režimus:

- rankinį režimą;
- rezervinį režimą;
- automatinį režimą.

Sistemai veikiant rankiniu režimu, galite pasirinkti galingumo lygį (1, 2, 3, 4 ir 5) ir rezervinį režimą. Norėdami pasirinkti rezervinį režimą arba galingumo lygį, atlikite šiuos veiksmus:

- ▶ Įsitikinkite, kad ortakių uždanga yra atidaryta.
- ▶ Vieną kartą paspauskite mygtuką, kad perjungtumėte kitą galingumo lygį arba rezervinį režimą.

Nustatytą galingumo lygį arba rezervinį režimą vaizduoja šviesos diodai.

- ▶ Kartokite šį veiksmažį tol, kol pasirinksite norimą galingumo lygį ar įjungsite rezervinį režimą.

Sistema perjungia režimą ir lygius šia tvarka:

- Rezervinis režimas
- 1 galingumo lygis
- 2 galingumo lygis
- 3 galingumo lygis
- 4 galingumo lygis
- 5 galingumo lygis

Šviesos diodai (jei sistema yra sumontuota horizontaliai – iš kairės pusės, o jei sistema sumontuota vertikaliai – nuo apačios) parodo esamą ventiliatoriaus būseną:

- Įjungtas rezervinis režimas – vienas šviesos diodas šviečia geltonai.
- Įjungtas 1 galingumo lygis – vienas šviesos diodas šviečia žaliai.
- Įjungtas 2 galingumo lygis – du šviesos diodai šviečia žaliai.
- Įjungtas 3 galingumo lygis – trys šviesos diodai šviečia žaliai.
- Įjungtas 4 galingumo lygis – keturi šviesos diodai šviečia žaliai.
- Įjungtas 5 galingumo lygis – penki šviesos diodai šviečia žaliai.

- ⓘ Siekiant apsaugoti maitinimo bloką nuo perkaitimo, 5 galingumo lygiu sistema gali veikti daugiausia 60 minučių. Praėjus 60 minučių ventiliatorių blokas, veikiantis 5 galingumo lygiu, automatiškai persijungia į 4 lygį.

Norėdami perjungti rankinį režimą į automatinį režimą, atlikite šiuos veiksmus:

- ▶ Paspauskite ir palaikykite mygtuką tris sekundes.

Pirmasis šviesos diodas dešinėje arba pirmasis šviesos diodas viršuje įsižiebia žaliai. Vėdinimo sistema veikia automatiškai.

Norėdami perjungti automatinį režimą į rankinį režimą, atlikite šiuos veiksmus:

- Dar kartą paspauskite ir palaikykite mygtuką tris sekundes.

Vėdinimo sistema veikia rankiniu režimu.

Pradedant nuo kairės pusės arba nuo apačios, žaliai įsižiebia toks šviesos diodų skaičius, koks vėdinimo lygis yra pasirinktas.

Meniu elementų pasirinkimas

Norėdami pasirinkti meniu elementą, atlikite šiuos veiksmus:

- Paspauskite ir palaikykite mygtuką penkias sekundes.

Pirmieji trys šviesos diodai pradeda mirksėti violetine spalva. Atsidaro nuostatų meniu.


Paskutiniai trys šviesos diodai rodo atitinkamą meniu elementą. Sistema perjungia kitą meniu elementą kas šešias sekundes. Parodžius paskutinįjį meniu elementą, nuostatų meniu išsijungia.

- Norėdami pasirinkti meniu elementą, vieną kartą paspauskite mygtuką.

Rodomas meniu elementas yra pasirinktas, o nuostatų meniu išjungiamas.

Šviesos diodų spalvos, reiškiančios atitinkamus meniu elementus, pateikiamos šioje lentelėje:

Nr.	Meniu elementas	1 LED	2 LED	3 LED	4 LED	5 LED	6 LED
1	Klaidų pašalinimas	Mirksi violetine spalva			Raudona	Raudona	Raudona
2	WLAN tinklo įjungimas				Mėlyna	Mėlyna	Žalia
3	WLAN tinklo išjungimas				Mėlyna	Mėlyna	Raudona
4	WLAN tinklo nuostatų atkūrimas				Mėlyna	Mėlyna	Violetinė
5	Pakartotinis ryšių procesoriaus paleidimas				Geltona	Geltona	Geltona

 Šio proceso metu vėdinimo blokas veikia kaip įprasta.

Vėdinimo sistemos valdymas „GEALAN Home“ programa

Norėdami naudoti vėdinimo sistemą su „GEALAN Home“ programa, turite atlikti šiuos veiksmus:

- Atsisiųsti „GEALAN Home“ programą
- Užmegzti ryšį su WLAN tinklu

Tam reikės:

- planšetinio įrenginio;
- arba išmaniojo telefono.

Operacinė sistema: „Android“ arba „iOS“

„GEALAN Home“ programos atsisiuntimas

Norėdami atsisiųsti programą, galite pasinaudoti šiomis nuorodomis:

- www.gealan.de/gealan-home-app-android
 - www.gealan.de/gealan-home-app-ios
- Atsisiųskite programą, kuri tinka jūsų galinio įrenginio operacinei sistemai.
- Vadovaukitės instrukcijomis programoje.
- Užmegzkite ryšį su WLAN tinklu.

Ryšio su WLAN tinklu užmezgimas

DĖMESIO!	
	<p>Kliūtys (pvz., baldai, augalai, „Bluetooth“ įrenginiai ir kt.) gali sukelti gedimus.</p> <p>► Įsitikinkite, kad tarp vėdinimo sistemos ir galinio mobiliojo įrenginio nėra jokių kliūčių (pvz., baldų, augalų, „Bluetooth“ įrenginių ir kt.).</p>

- Įjunkite WLAN tinklą vadovaudamiesi instrukcijomis, pateiktomis skyriuje „Menu elementų pasirinkimas“ (daugiau apie tai žr. 16 psl.).

Pirmąjį kartą įjungus WLAN tinklą (ar atkūrus WLAN tinklo nuostatas) vėdinimo blokas veikia kaip programinės įrangos prieigos taškas.

- Prijunkite įrenginį prie vėdinimo bloko prieigos taško.

WLAN tinklas, prie kurio turite prisijungti, vadinasi GEALAN_AP_XXXXXX.

Paskutiniai šeši simboliai identifikuoja vėdinimo bloką, pvz.,

GEALAN_AP_188CC0. Jeigu naudojate kelis vėdinimo blokus, įrenginyje yra rodomi keli WLAN tinklai.

- Šeši simboliai (be taškų) atitinka MAC adresą, kuris yra rodomas informacinėje lentelėje.

Programinės įrangos prieigos taškas apsaugotas slaptažodžiu. Slaptažodis yra sudarytas iš jūsų vėdinimo sistemos serijos numerio (SN) ir tiek nulių, kiek trūksta 12 simbolių sekai sudaryti (įskaitant serijos numerį (SN)). Pvz., jeigu jūsų serijos numeris (SN) yra 158329, jūsų slaptažodis yra SN0000158329. Kiekvieno serijos numerio ilgis gali skirtis.

Serijos numeris (SN) yra priklijuotas prie vėdinimo bloko. Jeigu per klaidą šis lipdukas buvo pašalintas, galite paprašyti specializuoto platintojo pateikti serijos numerį ir WLAN tinklo SSID pavadinimą. Kad būtų užtikrintas

saugumas, pirmąjį kartą prisijungę privalėsite pakeisti slaptažodį. Jei pamiršote slaptažodį, nuostatų meniu turite atkurti visas WLAN tinklo nuostatas (daugiau apie tai žr. 16 psl.).

Prijungę savo įrenginį prie programinės įrangos prieigos taško, galite naudoti vėdinimo bloką šiuo režimu. Rekomenduojame integruoti prietaisą į namų tinklą.

- ▶ Norėdami tai atlikti, vadovaukitės instrukcijomis, kurios yra pateiktos „GEALAN Home“ programoje.

Filtrų pakeitimas

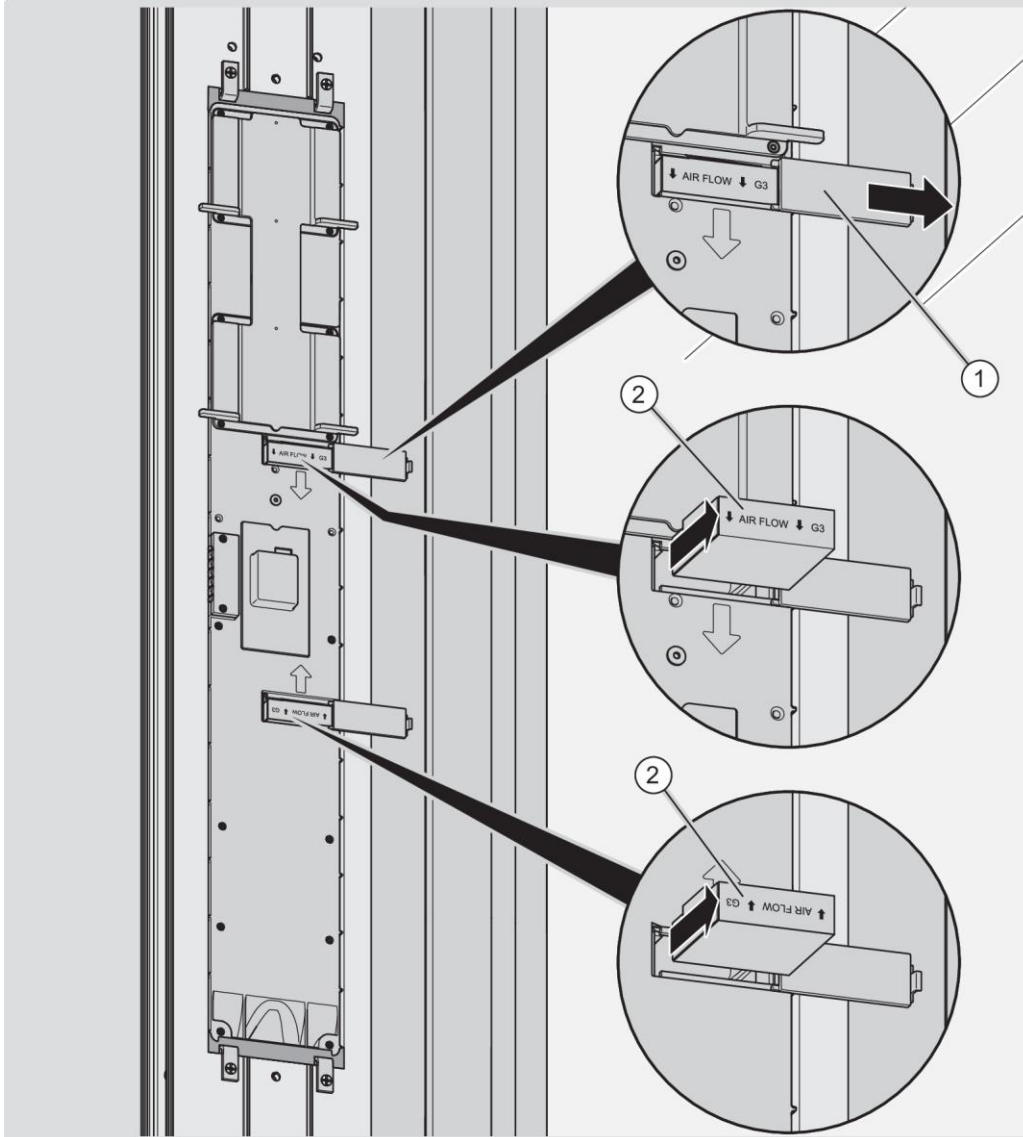
Pasibaigus vieno arba abiejų filtrų eksploatacijos trukmei (po 13 mėnesių, jei sistema veikia 1 galingumo lygiu), sistema parodo, kad būtina pakeisti filtrus. Vėdinimo blokas nustoja veikti.

Apie tai, kad reikia pakeisti arba būtina pakeisti filtrus, pranešama įsižiebus oranžinės spalvos šviesos diodams (daugiau apie tai žr. 9 psl.). Arčiausiai filtro, kurį reikia pakeisti, esantis šviesos diodas tampa šiek tiek tamsesnis nei kiti šviesos diodai. Tai praneša jums, kuris filtras turi būti pakeistas. Norėdami pakeisti filtrus, atlikite šiuos veiksmus:

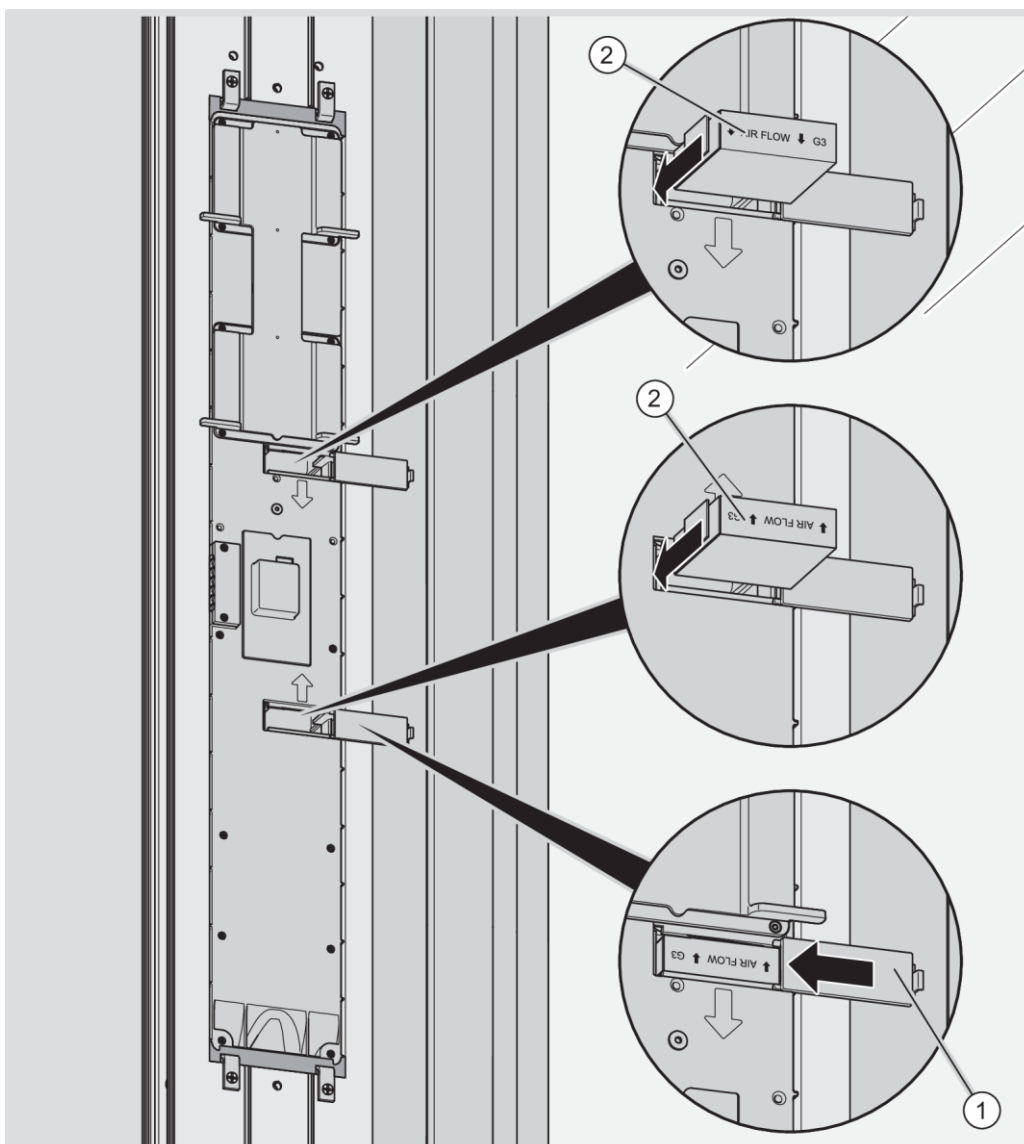
- ▶ Išjunkite vėdinimo sistemą.
- ▶ Nuimkite dengiamąją juostą (1).



- ▶ Atverkite divi filtro sklendes (1) rodyklės kryptimi.
- ▶ Išimkite panaudotus filtrus (2).





- ▶ Įdėkite naujus filtrus taip, kaip parodyta (2).
- ▶ Užverkite filtrų sklendes (1).



- ▶ Pritvirtinkite dengiamąją juostą prie vėdinimo profilio.
- ▶ Įjunkite vėdinimo sistemą.

Šviesadiodis indikatorius išsijungia. Vėdinimo blokas automatiškai aptinka naujus filtrus ir tęsia darbą paskutinį kartą įjungtu režimu.

Vėdinimo sistemos priežiūra

 ĮSPĖJIMAS	
	<p>Dėl elektros smūgio arba gaisro gali kilti mirties pavojus.</p> <ul style="list-style-type: none">▶ Prieš atlikdami bet kokius priežiūros darbus, visuomet atjunkite sistemą nuo maitinimo šaltinio. Norėdami tai padaryti, atjunkite saugiklį.▶ Užtikrinkite, kad į vėdinimo sistemos vidų nepateks skysčio.

- ▶ Prireikus nuvalykite dengiamąją juostą ir mygtukus naudodami tik švarią drėgną šluostę.

Trikdžių šalinimas

Klaidas parodo skirtingai mirksintys šviesos diodai. Jei taip nutinka, atlikite šiuos veiksmus:

- ▶ Patikrinkite klaidą pateiktoje lentelėje.
- ▶ Pamėginkite pašalinti klaidą pasirinkę meniu elementą „Klaidų pašalinimas“ (daugiau apie tai žr. 16 psl.).
- ▶ Išjunkite vėdinimo sistemą, jeigu įvykusi klaida negali būti pašalinta.
- ▶ Susisiekite su specializuotu platintoju.

1 LED	2 LED	3 LED	4 LED	5 LED	6 LED	Klaidos kodas	Trumpas aprašymas	Klaidos šaltinis
Raudona	Išjungta	Išjungta	Išjungta	Išjungta	Išjungta	1	_EVENT_ERROR_TEMP_1	1 temperatūros jutiklis (išorinis šalinamo oro)
Išjungta	Raudona	Išjungta	Išjungta	Išjungta	Išjungta	2	_EVENT_ERROR_TEMP_2	2 temperatūros jutiklis (vidinis tiekiamo oro)
Raudona	Raudona	Išjungta	Išjungta	Išjungta	Išjungta	3	_EVENT_ERROR_TEMP_3	3 temperatūros jutiklis (išorinis tiekiamo oro)
Išjungta	Išjungta	Raudona	Išjungta	Išjungta	Išjungta	4	_EVENT_ERROR_TEMP_4	4 temperatūros jutiklis (vidinis šalinamo oro)
Raudona	Išjungta	Raudona	Išjungta	Išjungta	Išjungta	5	_EVENT_ERROR_HUMIDITY1	1 drėgmės jutiklis (išorinis tiekiamo oro)
Išjungta	Raudona	Raudona	Išjungta	Išjungta	Išjungta	6	_EVENT_ERROR_HUMIDITY2	2 drėgmės jutiklis (vidinis šalinamo oro)
Išjungta	Raudona	Išjungta	Raudona	Išjungta	Išjungta	10	_EVENT_ERROR_SPEED_FAN1	1 ventiliatorius
Raudona	Raudona	Išjungta	Raudona	Išjungta	Išjungta	11	_EVENT_ERROR_SPEED_FAN2	2 ventiliatorius
Raudona	Raudona	Raudona	Raudona	Išjungta	Išjungta	15	_EVENT_ERROR_SUPPLY-VOLT	Tiekama elektros srovė

1 LED	2 LED	3 LED	4 LED	5 LED	6 LED	Klaidos kodas	Trumpas aprašymas	Klaidos šaltinis
Raudona	Išjungta	Išjungta	Raudona	Raudona	Išjungta	25	_EVENT_ERROR_I2C_24XX	I2C atmintis
Išjungta	Raudona	Raudona	Raudona	Raudona	Išjungta	30	_EVENT_ERROR_ESP32	Ryšių procesorius
Išjungta	Išjungta	Išjungta	Išjungta	Išjungta	Raudona	32	_EVENT_ERROR_COMMUNICATION	Pagrindinis procesorius
Raudona	Išjungta	Išjungta	Išjungta	Išjungta	Raudona	33	_EVENT_ERROR_POSITION	Vėdinimo bloko įrengimo vieta

Šalinimas

Filtrų šalinimas



Filtrai turi duomenų atmintinę.

- ▶ Panaudotus filtrus šalinkite aplinką tausojančiu būdu.

Dėl informacijos apie šalinimą susisiekite su specializuotu platintoju.

WEEE registracijos numeris: DE 35001489 / LT 210764870.

Vėdinimo sistemos šalinimas



Pasibaigus eksploatacijos trukmei, vėdinimo sistemą reikia šalinti aplinką tausojančiu būdu.

- ▶ Vėdinimo sistemą turi ardyti specialistai.

- ▶ Šalinkite vėdinimo sistemą pasitelkdami specializuotą įmonę arba išsiųskite ją specializuotam platintojui, kuris pašalins sistemą.

Didžioji dalis vėdinimo sistemos yra pagaminta iš PA66-103HSL (visos injekcinio liejimo būdu pagamintos dalys). Ją taip pat sudaro šios medžiagos:

- nerūdijantysis plienas (varžtai, ventiliatoriaus tvirtikliai), PVC (šilumokaitis);
- elektroninės sudedamosios dalys (ventiliatoriai, valdymo plokštė).

WEEE registracijos numeris: DE 35001489 / LT 210764870.